

HERBATHERAPY

STELLA

ULTRAHANGOS AROMA DIFFÚZOR

HASZNÁLATI LEÍRÁS



BIZTONSÁGI TUDNIVALÓK

Kérjük, olvassa el figyelmesen az összes utasítást, mielőtt használni kezdené a diffúzort!
Ügyeljen az alábbi biztonsági előírásokra:

- Használjon ásványmentesített/desztillált vizet és alkoholmentes illóolajokat! A desztillált víz néhány márkáját a rendszer nem ismeri fel megfelelően. Ebben az esetben a készülék nem világít, és nem működik szakaszosan, vagy csak a piros LED jelzőfény villog. Ilyenkor adjon hozzá valamennyi csapvizet a tartályhoz a megfelelő működés érdekében.

Megjegyzés: Ne használjon gyantás és ragacsos illóolajokat (Myrrh, Frankincense, Patchouli) ebben a készülékben! A citrusfélékből és tűlevelű növényekből készült illóolajok (citrom, citromfű, narancs, grapefruit, fenyő) felhasználhatók, ha gondoskodik a porlasztóról, azaz felhasználás után teljesen megtisztítja a készüléket.

- A diffúzort mindig kemény, sík felületen helyezze el, kissé távol a falaktól és esetleges hőforrásoktól, például kályháktól, radiátoroktól stb. (Ha nem sima felületre helyezi a készüléket, akkor előfordulhat, hogy a diffúzor nem megfelelően fog működni)
- Ellenőrizze, hogy az áramellátás feszültsége megegyezik-e a készülék feszültségével
- Ne dugja be és ne húzza ki a diffúzort nedves kézzel
- Soha ne szerelje szét teljesen a készüléket
- Ha a tápkábel sérült, akkor azt egy speciális vagy hasonló kábellel kell kicserélni. A kábel cseréjéről érdeklődjön viszonteladójánál!
- Ne hagyja a diffúzort hosszú ideig a napon
- Tisztítás, a tartály eltávolítása vagy bármilyen más művelet elvégzése előtt húzza ki a készüléket a konnektorból
- Ne kapcsolja be a diffúzort, ha nincs víz a tartályban.
- Soha ne karcolja meg a membránt kemény szerszámmal, kérjük, olvassa el a tisztítási utasításokat!
- Az eszköz gombjai és csatlakozói nem vízállóak, kérjük, ne mossa le a teljes készüléket vízben, és ne merítse el!
- Ne öntsön vizet a csatlakozókba és a ventilátor nyílásába, ne nedvesítse és ne zárja el a csatlakozókat és a ventilátor nyílását!

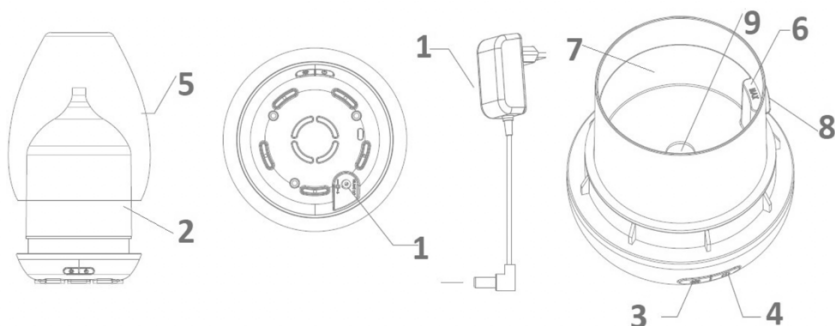
- A diffúzort rendszeresen tisztítani kell. Ehhez kérjük, olvassa el a használati leírás tisztítási útmutatását!

A készülék kezelését nem ajánljuk gyermekeknek, fizikai, érzékszervi vagy mentális képességeikben korlátozott személyeknek, valamint azoknak, akiknek nincs tapasztalata vagy ismerete a készülék megfelelő használatához. Ezekben az esetekben a készülék kezeléséhez felügyelet ajánlott, ezzel biztosítva a biztonságos használatot. Figyeljünk arra, hogy gyermekek ne játsszanak a készülékkel!

TERMÉKINFORMÁCIÓK

- Kapacitás: 120 ml. körülbelül 4 óra diffúzió
- A biztonsági szabályozó automatikusan kikapcsolja a készüléket, ha nincs víz a tartályban vagy a hőmérséklet szokatlanul magas.

HOGYAN HASZNÁLJUK



1. DC csatlakozó	2. Alap	3. Világítás gombja
4. Párologtatás gombja	5. Külső borítás	6. Max. vízszint
7. Víztartály	8. Ventilátor	9. Membrán / kerámia korong

A diffúzort lehetőleg fél órával a használat előtt helyezze el a kívánt helyiségben, hogy a készülék igazodni tudjon a környezet hőmérsékletéhez.

- **1. lépés:** Távolítsa el a fedelet

- **2. lépés:** Ellenőrizze, hogy a tartály tiszta-e, és töltsé fel a tartályt max. 120 ml tiszta vízzel (Kérjük, használjon ionmentesített/desztillált vizet és a párologtatáshoz megfelelő illóolajokat)
- **3. lépés:** Öntsön néhány csepp illóolajat a tartályba
- **4. lépés:** Helyezze vissza a fedelet
- **5. lépés:** Száraz kézzel csatlakoztassa áramforráshoz a készüléket

Párologtatás gombja

Egyszeri nyomás: folyamatos párologtatás indítása

Második nyomás: szakaszos párologtatás (15 másodperc párologtatás, 15 másodperc szünet)

Harmadik nyomás: párologtatás kikapcsolása

Világítás gombja

Egyszeri nyomás: világítás bekapcsolása (automatikus színváltás)

Második nyomás: aktuális szín rögzítése

Harmadik nyomás: világítás kikapcsolása

Megjegyzés: A diffúzor kikapcsolható a Diffúzió gomb 3 másodperces megnyomásával, majd bekapcsolható annak újabb 3 másodperces megnyomásával.

Figyelmeztetés: A biztonsági szabályozó automatikusan leállítja a készüléket, ennek ellenére kapcsolja ki a készüléket, amennyiben nem használja, ezzel óvva a párologtató élettartamát és az ön biztonságát! **A diffúzor teljes leállításához, húzza ki az egységet az áramellátásból!**

KARBANTARTÁS

Ha a víz túl sok ásványi anyagot, kalciumot és / vagy túl sok magnéziumot tartalmaz, akkor „fehér por” maradhat a készülékben. Ha ez a szennyeződés lerakódik a membránra, akkor előfordulhat, hogy az eszköz nem fog megfelelően működni.

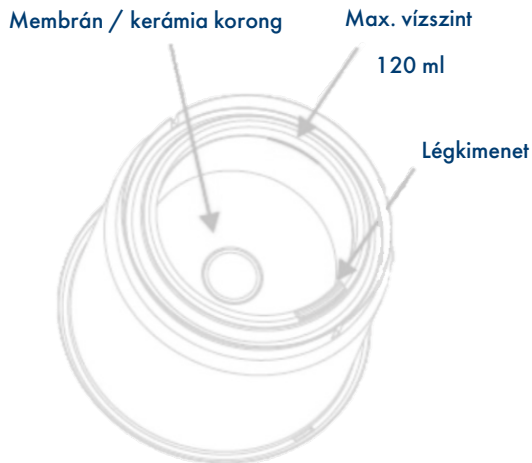
A membrán élettartama korlátozott (körülbelül 3000 óra). Huzamosabb működés után a készülék kevesebb párárt bocsát ki. Ez a membrán normál kopása.

Ajánlásaink:

- Használjon desztillált vizet és alkoholmentes illóolajokat
- Tisztítsa meg a tartályt kétnaponta, valamint a membránt hetente
- A víztartályt cserélje rendszeresen. Ne hagyja benne 2 napnál tovább a vizet.
- Tisztítsa meg a teljes diffúzort (tisztítási magyarázat) és ellenőrizze, hogy az összes alkatrész teljesen megszáradt-e

A kerámia korong és a víztartály tisztítása:

Tisztítsa meg a membránt és a víztartályt vattakoronggal és valamennyi ecettel. Emellett 2-5 csepp fehér ecetet is csöppenthet a membránra, és 2-5 percig hagyhatja, majd szárítsa meg!



- Tilos a membránt megérinteni vagy megkarcolni
- Ne használjon mosóport a diffúzor bármely részének tisztításához
- Öblítse ki a víztartályt tiszta vízzel
- A membrán tisztításához ne használjon szappant, oldószert vagy spray-t
- Ne öntsön vizet a csatlakozókba, ne nedvesítse és ne zárja el a csatlakozókat

Tárolás:

Tárolja a készüléket tiszta, száraz helyen, gyermekektől elzárva, valamint rendszeresen tisztítva és megszáráítva!

PROBLÉMÁK ÉS MEGOLDÁSOK

Ha a diffúzor normál használati körülmények között nem működik megfelelően, olvassa el a következő táblázatot:

Probléma	Lehetséges ok	Megoldás
Nincs fűtés, nincs köd, nincs jelzőfény	Nincs jelzőfény.	Ellenőrizze, hogy az eszköz csatlakoztatva van-e, vagy nincs áramkimaradás.
	Főkapcsoló kikapcsolva.	Kapcsolja be a főkapcsolót.
	A vízszint a tartályban túl magas (> 120 ml).	Távolítson el valamennyi vizet a tartályból.
	Víz szívárog a tartályból.	Ellenőrizze, hogy a fedelek megfelelően vannak-e zárva.
Kellemetlen szag	A víz túl sokáig volt a tartályban.	Tisztítsa meg a tartályt, és tölts fel friss vízzel.
Alacsony intenzitás	Túl sok víz van a tartályban.	Távolítson el valamennyi vizet a tartályból.
	Üledék a membránon.	Tisztítsa meg a membránt.
	Túl hideg a víz.	Használjon vizet környezeti hőmérsékleten.
	A víz nem tiszta.	Tisztítsa meg a tartályt, és tölts fel friss vízzel.
Nem párologtat a készülék	A burkolat és az alap nem illeszkednek megfelelően.	Ellenőrizze az illesztést.
	A membrán nem működik megfelelően.	Tisztítsa meg és szárítsa meg jól a membránt.

FONTOS INFORMÁCIÓK

1. Illóolaj hozzáadása előtt mindig töltsön vizet a tartályba. Ne működtesse a készüléket, ha a víztartály üres!
2. A működés megkezdése előtt mindig ellenőrizze a vízszintet.
3. Kérjük, használjon desztillált vizet és diffúzióhoz megfelelő illóolajokat.
4. Minden héten természetes vízkőoldóval (pl.: fehér ecet) tisztítsa meg a víztartályt.
5. Tartsa a diffúzort gyermekektől elzárva.
6. Ne mozgassa a párasítót, amikor vízzel van feltöltve, vagy amikor működik.
7. A készüléket mindig egyenes felületre helyezze. Az asztalon lógó kábel balesetet okozhat!
8. A készüléket csak a mellékelt kábellel használja. 10° C és 30 °C közötti hőmérsékleten történő felhasználást ajánlunk.
9. Gyakran cserélje a vizet a víztartályban.
10. Ha a készüléket nem használja, kérjük, ürítse ki a víztartályt.
11. Ne öntsön vizet a csatlakozókba, ne nedvesítse és ne zárja el a csatlakozókat.
12. A diffúzor teljes leállításához húzza ki a készüléket az áramellátásból.

Megjegyzés: Ne használjon gyantás és ragacsos illóolajokat (Myrrh, Frankincense, Patchouli) ebben a készülékben! A citrusfélékből és tűlevelű növényekből készült illóolajok (citrom, citromfű, narancs, grapefruit, fenyő) felhasználhatók, ha gondoskodik a porlasztóról, azaz felhasználás után teljesen megtisztítja a készüléket.